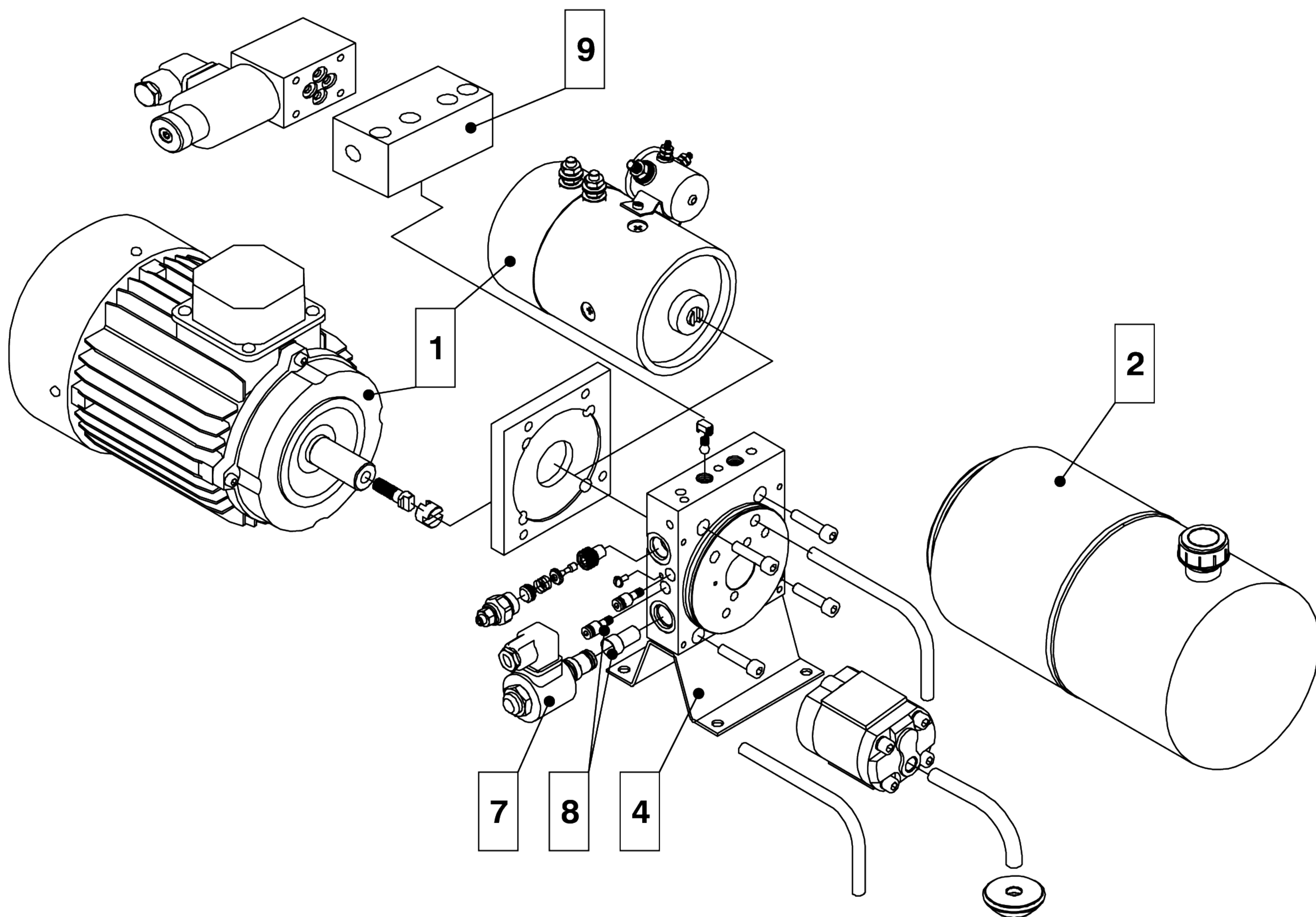




ул.Киргизская, 94/1
 г. Харьков, Украина, 61105
 тел./факс: +38 057 713 6162
 +38 057 713 6170
 m-impex@m-impex.com.ua
 www.m-impex.com.ua

МИНИАГРЕГАТЫ

MPP ...



ТЕХНИЧЕСКАЯ ХАРАКТЕПИСТИКА		
Макс. давление	атм	250
Макс. поток	л/мин	12
Объем бака	л	1...12
Мощность двигателя	кВт	0.5...3
Порт P и T		G1/4"

КОД ЗАКАЗА

MPP	DC2/12R	- 8 -	1 -	Y -	5 -	P200 -	SVB12VDC	- FR5 -	U..	... U..
Тип	1	2	3	4	5	6	7	8	9	



ул.Киргизская, 94/1
г. Харьков, Украина, 61105
тел./факс: +38 057 713 6162
+38 057 713 6170
m-impex@m-impex.com.ua
www.m-impex.com.ua

МИНИАГРЕГАТЫ

MPP ...

ЭЛЕКТРОДВИГАТЕЛЬ

1

$$P = (p \times Q) / 510 \text{ [kW]}$$

P - мощность электродвигателя

p - максимальное давление [bar]

Q - поток [L/min]

Двигатель постоянного тока

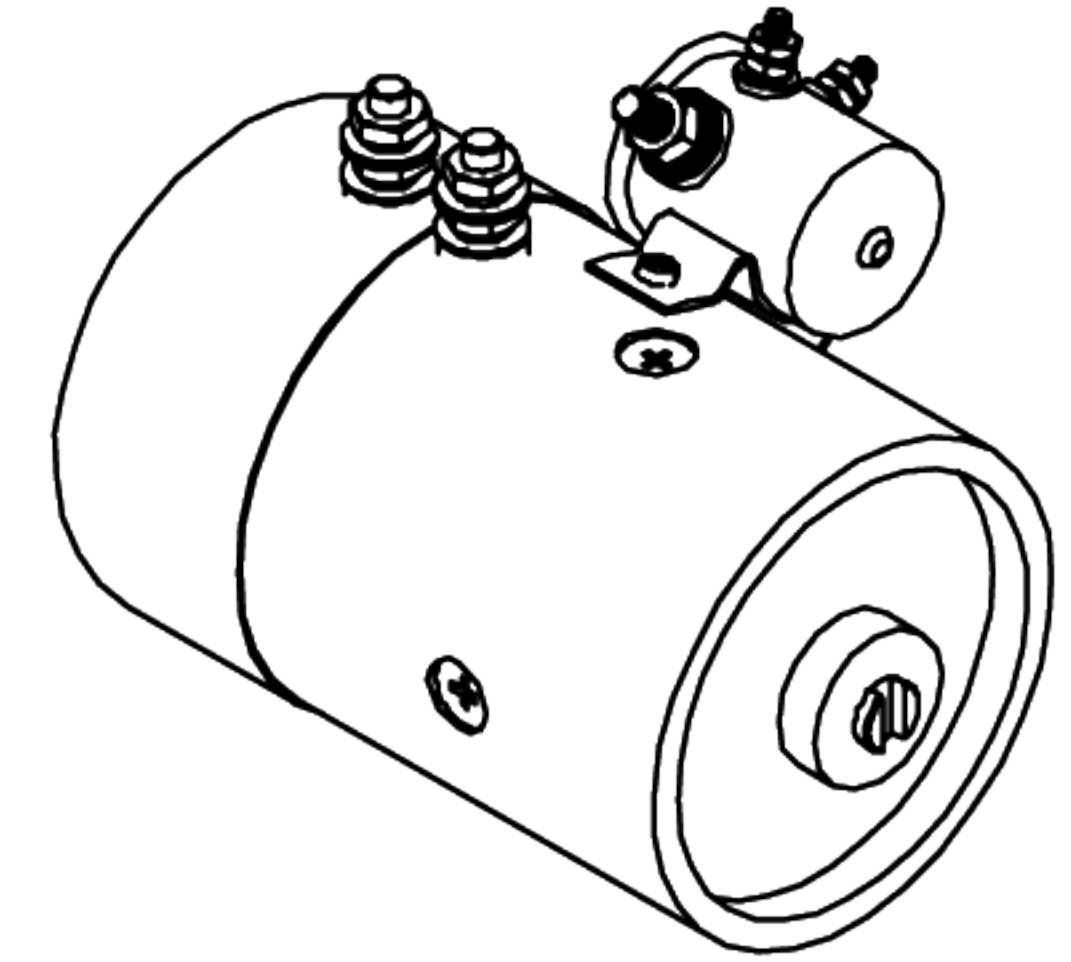
DC 2 / 12 R

Тип

МОЩНОСТЬ	
КОД	МОЩНОСТЬ
0,8	0,8
1,5	1,5
2	2
3	3

РАБОЧЕЕ НАПРЯЖЕНИЕ [V]
12
24

РЕЛЕ	
КОД	
R	С реле
Omit	Без реле

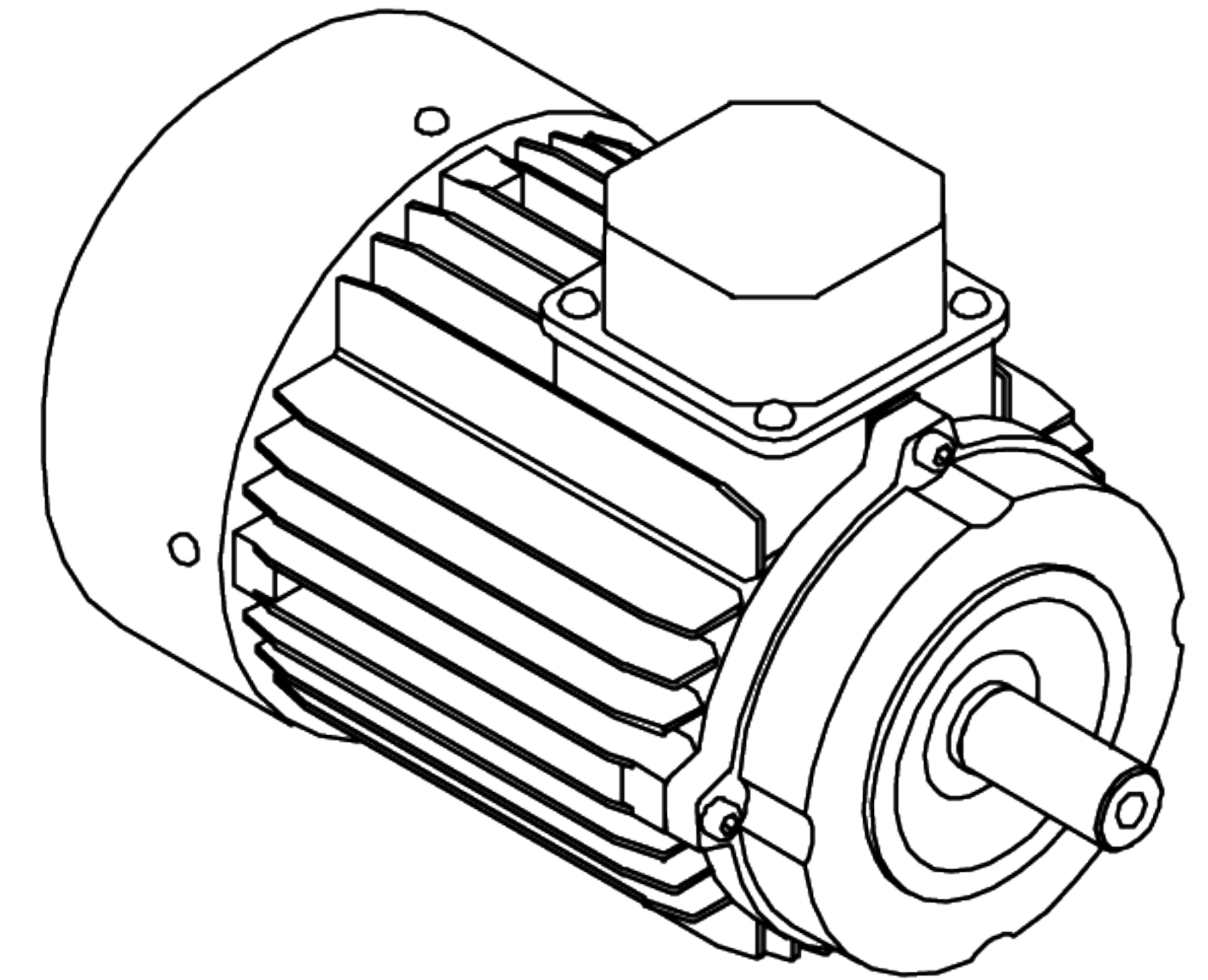


Двигатель переменного тока

AT 3

ТИП	
КОД	
AT	Трехфазный 220/380 V, 50 Hz
AT4	Трехфазный 400, 50 Hz
ASR	Однофазный 220 V, 50 Hz

МОЩНОСТЬ	
ТИП	МОЩНОСТЬ
0,55	0,55
0,75	0,75
1,1	1,1
1,5	1,5
2,2	2,2
3	3

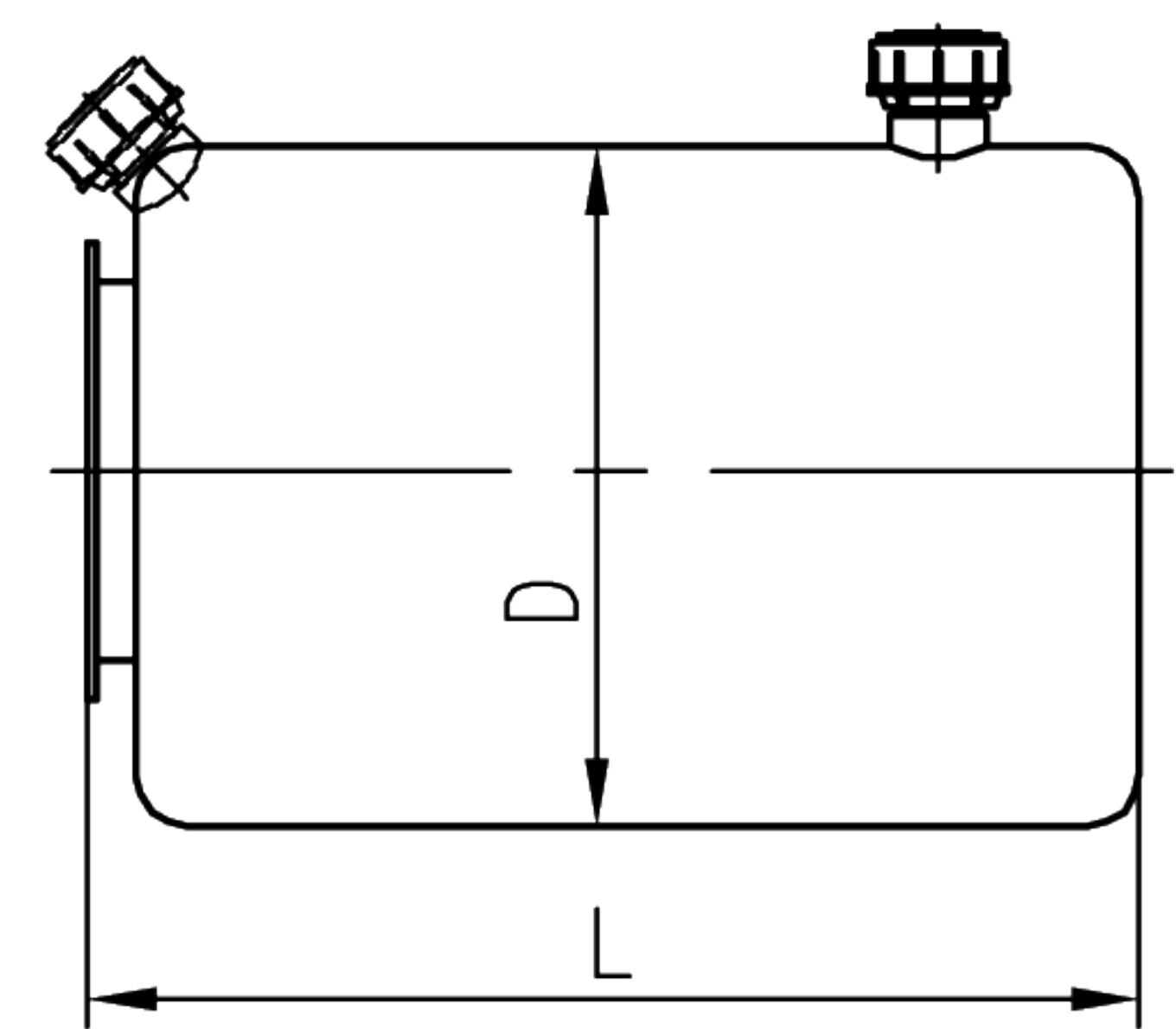


БАК

2

8

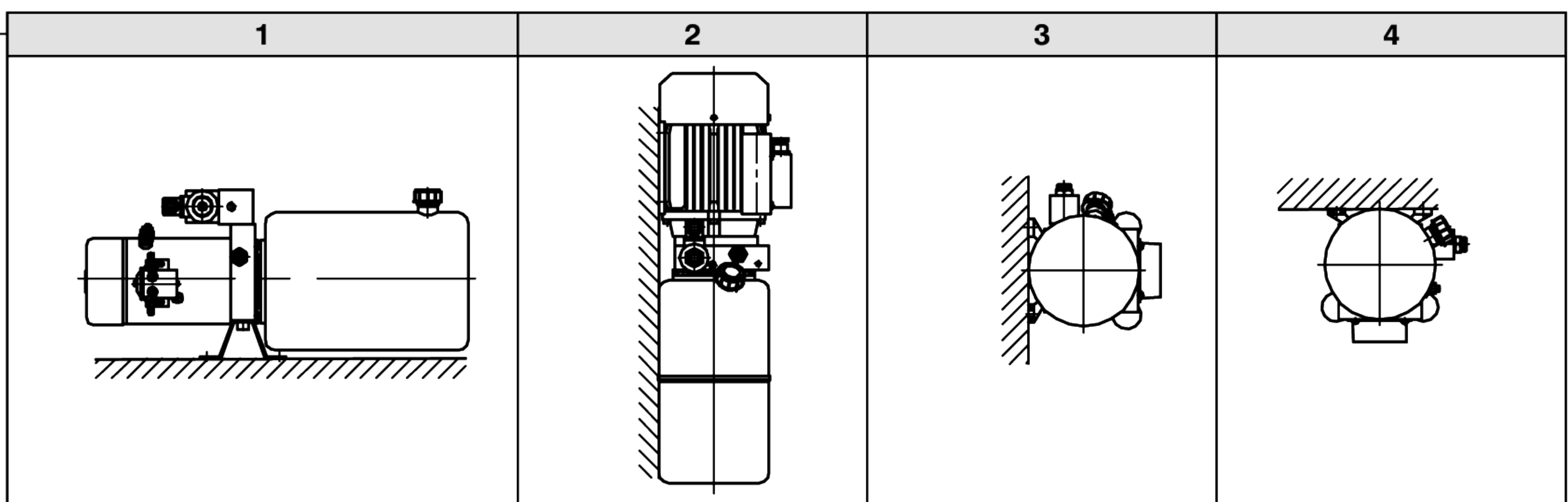
КОД	ОБЪЕМ	L	D
	л	мм	мм
1	1	150	114
3	3	210	160
5	5	310	160
8	8	310	200
10	10	360	200
12	12	420	200



МОНТАЖНОЕ ИСПОЛНЕНИЕ

3

1





ул.Киргизская, 94/1
г. Харьков, Украина, 61105
тел./факс: +38 057 713 6162
+38 057 713 6170
m-impex@m-impex.com.ua
www.m-impex.com.ua

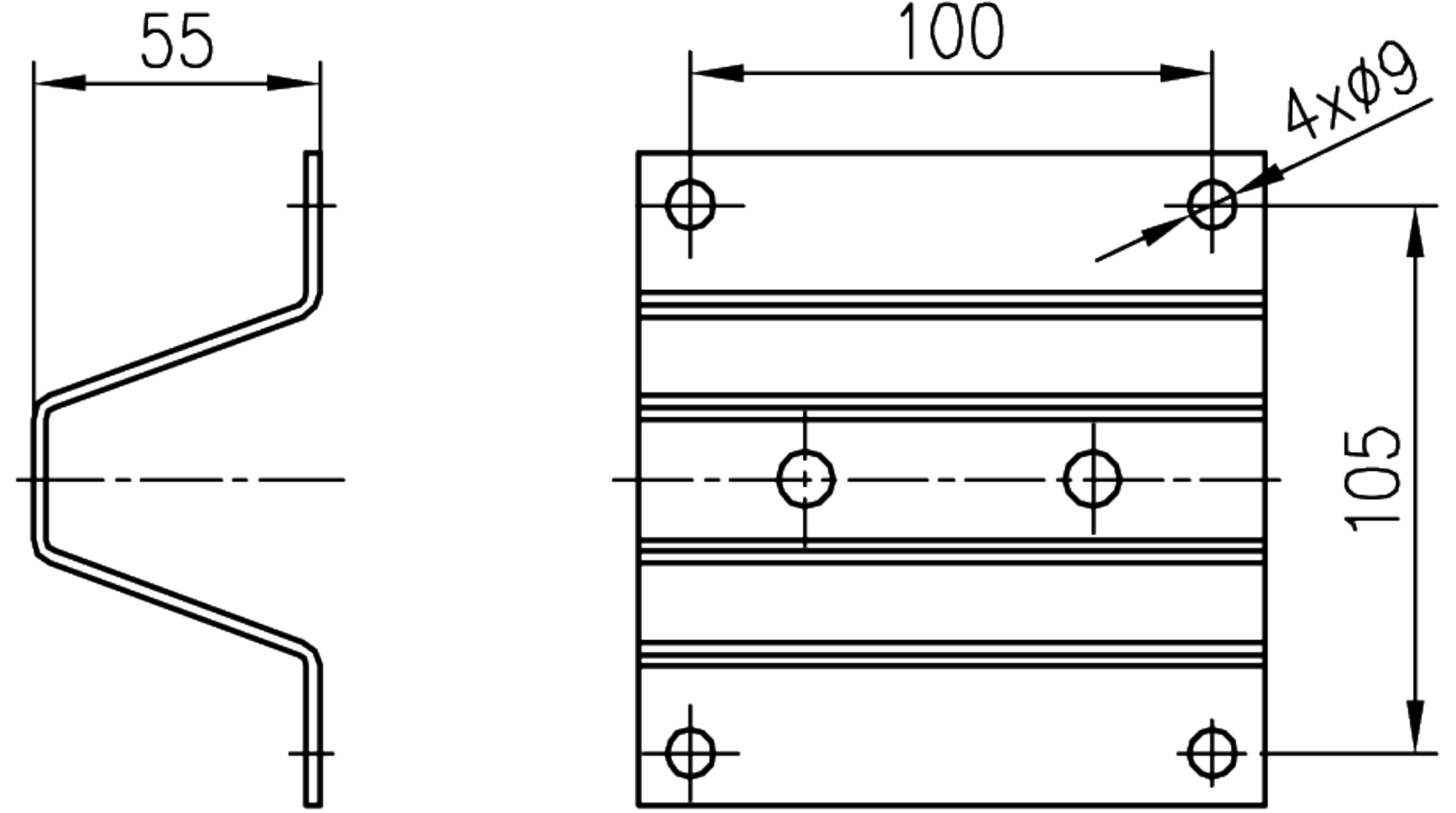
МИНИАГРЕГАТЫ

MPP ...

КРЕПЛЕНИЕ

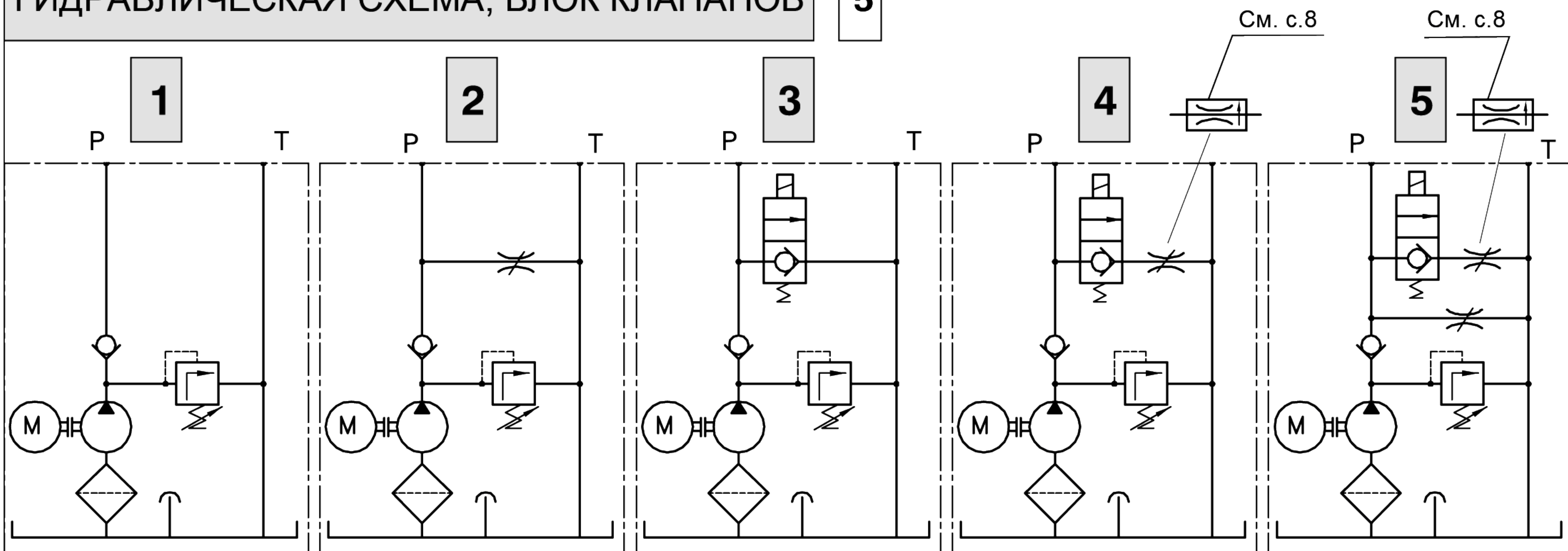
4

S	Y	С кронштейном
	N	Без кронштейна



ГИДРАВЛИЧЕСКАЯ СХЕМА, БЛОК КЛАПАНОВ

5



ДАВЛЕНИЕ

6

P 200

Диапазон давления 20...250 атм

ЭЛЕКТРОМАГНИТНЫЙ КЛАПАН

7

SV A 12V DC

Тип	СХЕМА	РАБОЧЕЕ НАПРЯЖЕНИЕ	ТОК	
	КОД			КОД
	A			
B		110V	AC	
		220V		

Для схем 3, 4 и 5



ул.Киргизская, 94/1
г. Харьков, Украина, 61105
тел./факс: +38 057 713 6162
+38 057 713 6170
m-impex@m-impex.com.ua
www.m-impex.com.ua

МИНИАГРЕГАТЫ

MPP ...

ДРОССЕЛЬ ИЛИ РЕГУЛЯТОР ПОТОКА

8

FR 5

РАСХОД РЕГУЛЯТОРА ПОТОКА										
Код		1	2	3	4	5	6	7	8	9
Ток	л/мин	1	2	3	4	5	6	7	8	9

Регулятор потока	FR
Дроссель	NV

ДОПОЛНИТЕЛЬНОЕ ОБОРУДОВАНИЕ

9

U 1 1

СХЕМА	
КОД	
1	
2	
3	
4	

Дополнительные распределители устанавливаются на отдельную плиту.
Можно устанавливать несколько плит, которые крепятся двумя винтами M8.

	1	1A	1B
Порт А и Б G1/4"	1G	1AG	1BG
Порт А и Б G3/8"			
Схема			
Порт G1/4"	4	5	6
Порт G3/8"	5G	6G	
Схема			